

УСИЛЕННЫЙ ЗАХВАТ ДЛЯ ТЮКОВ

НАВЕСНОЕ ОБОРУДОВАНИЕ ДЛЯ СЕЛЬСКОГО ХОЗЯЙСТВА

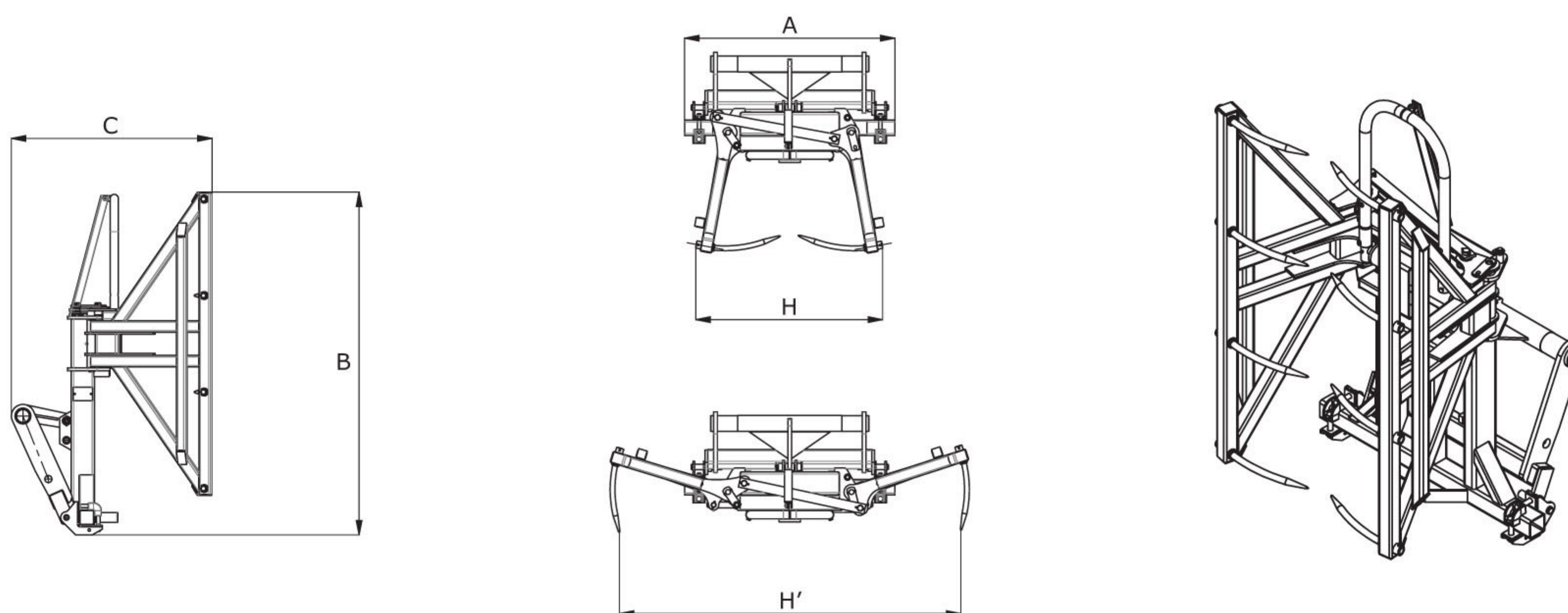


ПРЕИМУЩЕСТВА

- Конкурентоспособное оборудование, для экономии Вашего времени.
- Поднимает 2 круглых тюка или 3 прямоугольных тюка за один раз.
- Закругленные зубья из кованого железа, позволяющие аккуратно и точно захватывать различные материалы.
- Возможность дополнительной установки 2 нижних зубьев (680 мм, Ø 35) которые обеспечивают полную неподвижность груза при захвате прямоугольных тюков.

ТЕХНИЧЕСКИЕ ХАРАКТЕРИСТИКИ

- Зубья 2x4.
- Синхронное закрытие.
- Большая грузоподъемность 1500 кг.
- Захват 1 или 2 тюков с максимальным диаметром до 1,8 м.
- Захват 3 прямоугольных тюков высотой 0,8 м каждый.
- Захват 2 прямоугольных тюков высотой 1,2 м.



	Грузоподъемность (кг)	A	B	C	H	H'	Вес (кг)
P2BG2x4	1500	1090	1776	1040	968	1770	275

СОВМЕСТИМОСТЬ*

	P2BG2x4
Артикул	790518
MLT 625	
MLT 629	X
MLT 634	X
MLT 735	X
MLT 840	X
MLT 845	X
MLT 1040	X

* Это навесное оборудование было одобрено для использования с погрузчиками MLT, перечисленными выше. Диаграмма нагрузки погрузчик/навесное оборудование была рассчитана соответственно.



Официальный дилер Manitou в Республике Беларусь



БЕЛРОСАГРОСЕРВИС

ООО «Белросагросервис»

220094, Республика Беларусь
г. Минск, ул. Ванеева, 29А
тел.: +375 17 214-91-29
факс: +375 17 214-89-66
e-mail: office@agro.by
www.agro.by

 **MANITOU**

www.manitou.com